



密级：公开资料

HY-254103 V6 硬件规格书

文档版本：V1.1

2020年8月19日

深圳市昇润科技有限公司版权所有

昇润科技对本手册中可能出现的错误不承担责任。此外，昇润科技保留随时更改硬件，软件和/或规格书的权利，恕不另行通知，并不承诺更新此处所包含的信息。昇润的产品不被授权使用作生命支持设备或系统中的关键组件。以及不承担各种专利或知识产权的授权使用;蓝牙商标是由美国蓝牙 SIG 公司所有。

目 录

1.概述.....	4
1.1.BLE 应用领域.....	4
1.2.功能特点.....	4
1.3.主要功能特点.....	5
2.硬件规格.....	7
2.1 模组参数.....	7
2.2.模组脚位及尺寸.....	7
名 称：HY-254103 V6.....	7
2.3.引脚定义说明.....	8
2.4.电气特性.....	9
2.5.工作模式.....	10
2.5.1.直驱模式.....	10
2.5.2.桥接模式.....	11
2.6.电路连接.....	11
2.6.1.大模块通信接口选择.....	11
2.6.2.三种通信方式连接示意图.....	12
2.6.3.ADC 参考电路及注意事项.....	13
3. 应用注意事项.....	14
4. 回流焊曲线建议.....	15
5.联系我们.....	16

1.概述

1.1.BLE 应用领域

- **健身类：** 运动手环，计步器，运动计量（跑步，自行车，高尔夫）。
- **智能家居类：** 插座改造，遥控开关，调光调色照明，门锁，窗帘，温湿度计，智能秤，环境烟雾探测器，宠物监管
- **健康医疗类：** 医疗检测/追踪（心率，血压，血氧，脉搏，体温）。
- **婴幼儿护理：** 实时体温检测，智能婴儿床，防丢失。
- **玩具类：** 互动遥控玩具，机器人，飞行器，玩具车，防丢器。
- **汽车电子：** 胎压检测、汽车自动锁、车位记录、电动车防盗器、数据采集监控。
- **人机界面：** HID 键盘、鼠标、遥控器、手柄。
- **安防工控类：** 智能充电桩、无感门禁系统、地铁轧机。
- **工业 4.0 物联网类：** 5G 充电设备、……

1.2.功能特点

CC2541 透传根据蓝牙角色，可分为 3 种版本：**蓝牙主机、蓝牙从机、蓝牙主从一体**。蓝牙主机支持 SBL 升级（UART 升级），蓝牙从机支持 OAD 升级，蓝牙主从一体支持蓝牙角色切换。

均支持桥接模式(透传模式)和直驱模式。

桥接模式：用户 CPU 可以通过模块的通用串口和移动设备进行双向通讯，用户也可以通过特定的串口 AT 指令，对某些通讯参数进行管理控制。用户数据的具体含义由上层应用程序自行定义。移动设备可以通过 APP 对模块进行写操作，写入的数据将通过串口发送给用户的 CPU。模块收到来自用户 CPU 串口的数据包后，将自动转发给移动设备。此模式下的开发，用户必须负责主 CPU 的代码设计，以及智能移动设备端 APP 代码设计。

直驱模式：用户对模块进行简单外围扩展，APP 通过 BLE 协议直接对模块进行驱动，完成智能移动设备对模块的监管和控制。此模式下的软件开发，用户只须负责智能移动设备端 APP 代码设计。

1.3.主要功能特点

- 使用简单，无需任何蓝牙协议栈应用经验。
- 支持蓝牙主机、蓝牙从机、蓝牙主从一体，共 3 种版本。
- 用户接口使用通用串口设计，全双工双向通讯，最低波特率支持 9600bps。
- 同时支持桥接模式(串口透传)，或者直接驱动模式(无需额外 CPU)；直驱模式支持 UART/IIC/SPI 接口。
- 默认 20ms 连接间隔，连接快速。
- 支持 UART/IIC/SPI 指令软件复位模块，获取 MAC 地址。
- 支持 UART/IIC/SPI 指令调整蓝牙连接间隔,控制不同的转发速率。(动态功耗调整)。
- 支持 UART/IIC/SPI 指令调整发射功率，修改广播间隔/连接超时时间/产品连接延迟个数，修改串口波特率，修改模块名，均会掉电保存。
- 串口数据包长度,可以是 128byte 以下(含 128)的任意长度。(大包自动分发)。
- 高速双向透传转发，最快可达 1K/S
- 支持移动设备 APP/IIC/SPI/UART 修改模块名称，掉电保存，修改串口波特率，产品识别码，自定义广播内容，广播周期，均掉电保存。
- 支持移动设备 APP/IIC/SPI/UART 对模块进行远程复位，设置发射功率。
- 支持移动设备 APP/IIC/SPI/UART 调节蓝牙连接间隔,掉电保存。(动态功耗调整)
- APP/IIC/SPI/UART 均可操作所有 IO 外扩。
- 支持连接状态，广播状态提示脚/普通 IO 灵活配置。
- 6 个双向可编程 IO，外部中断引发输入检测，全低功耗运行。（照明控制，遥控玩具，等各种输入输出开关量应用）。
- 2 个可编程定时单次/循环翻转输出口。
- 8 路 ADC 输入(12 bit),使能/禁止，采样周期自由配置，可以设定均值滤波。（测温湿度，光度等应用）。
- 六路可编程 PWM(1 MHz)输出。（调光，调速等应用）。
- 模块端 RSSI 连续采集，可读可自动通知 APP，使能/禁止,采集频度自由设

定。（寻物防丢报警应用）。

- 支持模块电量提示，电量读取，可自动上报。（设备电量提醒）。
- 支持内部 RTC 实时时钟，APP 端可随时同步校准。
- 支持 IO 配置和输出状态保存功能，可自定义默认的初始化状态。
- 支持浅恢复和深度恢复模式，灵活恢复用户数据，而保留产品必须配置。
- 支持从 TX 串口获取蓝牙连接状态（连接，正常断线和超时断线）字串提示。
- 支持低电平使能模式和脉宽使能模式，支持远程关机。
- 极低功耗的待机模式。
- 支持主机扫描 8 个 Mac 地址、扫描 MAC 地址读取、扫描从机总数/任意从机连接断开。
- 支持命令/数据通讯自由切换。
- 支持 200 字节(25 页,每页/8 字节),用户区掉电存储。
- 支持蓝牙主设备与蓝牙从设备自由切换。
- 支持 APP/IIC/UART/SPI 自由切换,TX 功率/RX 增益，调节不同的传输灵敏度以实现应用距离调节。
- 支持 APP/IIC/UART/SPI 自由开/关广播，实现真正的深度睡眠。
- 支持全 IO 读取/电平输出。
- 支持 APP/IIC/UART/SPI 命令清空数据缓存，拒绝接受数据。
- 支持上电从机（掉电保存）。
- 支持上电开看门狗，防止蓝牙死机。
- 支持 APP/IIC/UART/SPI 密码设置。

2.硬件规格

2.1 模组参数

点击对应的产品名称，可查看模组的实物图、脚位图及尺寸,如 [2.2 节](#)。

类型	产品名称	通讯方式	尺寸(mm)	脚位数	天线形式	认证
大模块	HY-254103 V6	IIC	13.93*9.2*2.04	7pin	软天线	/

备注:

- (1)7pin 小模组仅支持某一种固定通信方式。
- (2)24pin 大模组支持 UART/SPI/IIC 三种通信方式（可任选一种通信方式），
- (3)通讯方式的选择参见 [2.6.1 节](#)，三种通讯方式的软件特性见专用软件透传规格书

2.2.模组脚位及尺寸

名 称: HY-254103 V6

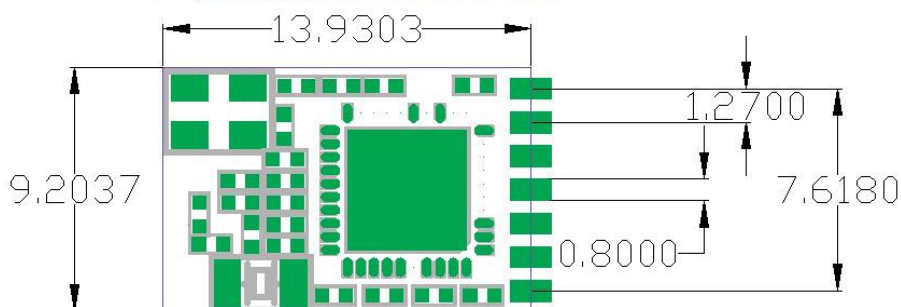
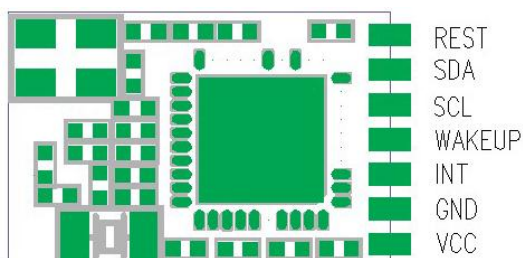
通信方式: IIC

尺寸(mm): 13.93*9.2*2.04

脚 位 数: 7pin

天线形式: 软天线

通信距离: 35 米 (0dBm)



2.3.引脚定义说明

功能	引脚名	功能描述	模组引脚编号	备注
			HY-254103 V6/V7	
三种通信接口共用	INT	低电平唤醒 BLE 模组, 高电平时模块自动睡眠 <u>中断输出端 (UART/SPI/IIC) / 退出数传模式 (UART)</u>	3	/
	WAKEUP/CS		2	WAKEUP/CS 引脚, 并不影响蓝牙广播、连接
IIC	SCK	SPI 总线时钟信号端	/	/
	SDA	IIC 数据端	4	/
电源复位	SCL	IIC 时钟端	5	/
	REST	模组硬件复位引脚, 低电平复位	1	(1) 无需外接 RC 复位电路 (2) 蓝牙主机 SBL 升级时需使用 RESET 引脚
开关广播地	VCC	模组电源引脚, 电压为 3.3V, 电压范围: 2.0V-3.6V	7	/
	GND	模组接地引脚	6	/
	IO2_0	IO2_0=1, 断开连接, 关闭广播, 模块进入睡眠状态 IO2_0=0, 模块进入广播状态, 可收发数据	/	(1) “开关广播”功能默认不开启 (2) 如需开启此功能, 请与我司联系

2.4.电气特性

注意：以 $T_a = 25^{\circ}\text{C}$ ， $V_{DD}=3.0\text{V}$ ，1Mbps 的标准测量，GFSK 为 250KHz 调制，蓝牙低功耗模式。

- 调制模式：GFSK。
- 频率范围：2400 MHz - 2483.5MHz (2.4G ISM 频段)。
- 发射功率：-23dBm - 0dBm (可通过软件编程设定)。
- 工作环境温度范围： -30°C - $+80^{\circ}\text{C}$ 。
- 储存环境温度范围： -40°C - $+100^{\circ}\text{C}$ 。
- 电源电压：2.0V -3.6V DC(最大消耗电流时需能保持住)。
- 纹波电压：100mVp-p (max)。
- 接收灵敏度：-94 dBm(采用 CC2541 高增益接收灵敏度，可通过软件编程设定)。
- 接收模式瞬间最大电流 (高增益设置)：20.2mA 。
- 发射模式瞬间最大电流 (设定 0dBm O/P 时的值)：18.2mA。
- 有效接收距离: 陶瓷天线 30 米，软天线 35 米 (实际距离以当时实际环境为准)。
- 蓝牙从机功耗测试 (平均电流，3.3V 电压，发射功率 0dBm)

状态 \ 设置	广播/连接间隔 (ms)	WAKE UP 拉 高	WAKE UP 拉 低
广播	20	3.98mA	9.02mA
	100	1.08mA	8.42mA
	500	216uA	8.23mA
	1000	109uA	8.20mA
连接	20	4.28mA	8.47mA
	100	835uA	8.23mA
	200	415uA	8.20mA
	500	187uA	8.18mA
睡眠		0.45uA	

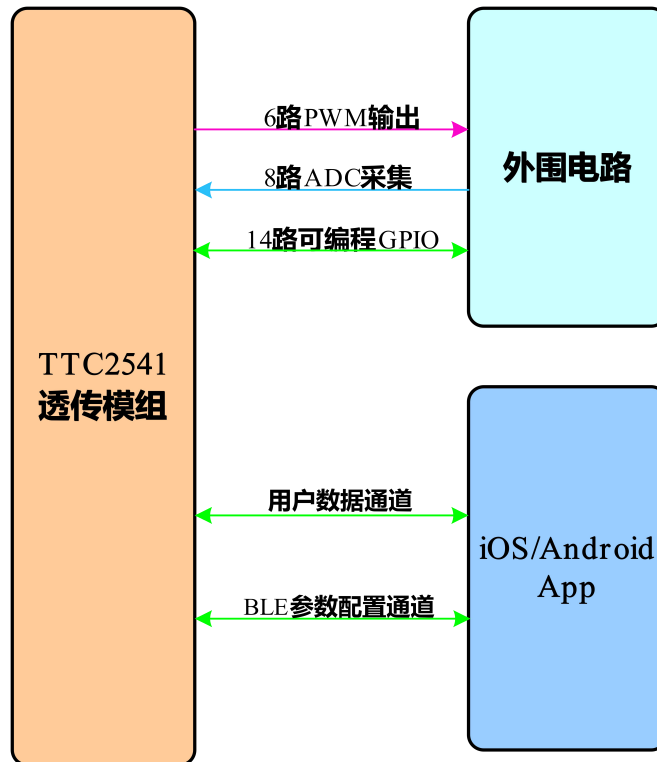
2.5.工作模式

分为直驱模式以及桥接模式。

注意：以下仅为透传模组从机工作模式示意图，下图中 iOS/Android App 也可以是透传模组主机。

2.5.1.直驱模式

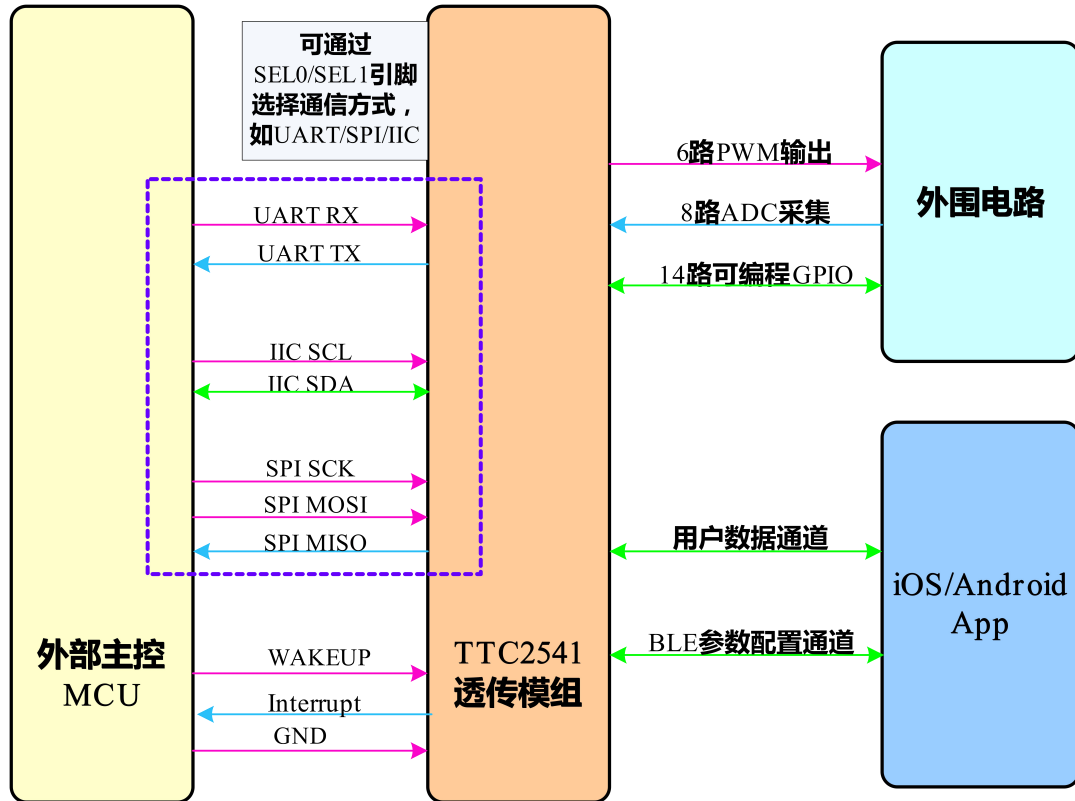
注意：红色箭头表示透传模组输出，蓝色箭头表示透传模组输入，绿色箭头表示双向传输。



2.5.2.桥接模式

注意：红色箭头表示透传模组输出，蓝色箭头表示透传模组输入，绿色箭头表示双向传输。

如何通过 SEL0/SEL1 引脚设定桥接模式下，透传模组与外部 MCU 的通信方式，见 2.6 节(电路连接)。



2.6.电路连接

2.6.1.大模块通信接口选择

工作在桥接模式时，模组与外部 MCU 进行通信，不同模组所支持的通信接口有所不同，如 2.1 节(模组型号对比)所描述：“大模组”支持 UART/SPI/IIC 三种方式(可任选一种通信方式)，“小模组”仅支持某一种固定接口。

使用“大模组”时，选择通信接口有三种方法：硬件设置、AT 指令设置、出厂预先配置。

2.6.1.1. 硬件设置

透传程序，大模组默认需要通过 SEL 引脚确定通信方式。硬件设计时，需通过设定 SEL 引脚的高低电平，选择通讯方式，见下表。

SEL 引脚选择通讯模式

序号	通道选择 PIN 状态		通讯接口状态			备注
	SEL1	SEL0	UART	SPI	IIC	
1	0	0	OK	X	X	硬件连接示意图， 参见 2.6.2 节
2	0	1	OK	X	X	
3	1	0	X	OK	X	
4	1	1	X	X	OK	
5	X	X	OK	X	X	

备注：

0 表示低电平，1 表示高电平，X 表示悬空

UART 方式：SEL1=0,SEL0=0 或者 SEL1=0,SEL0=1 或者 SEL0,SEL1 悬空

SPI 方式：SEL1=1,SEL0=0

IIC 方式：SEL1=1,SEL0=1

2.6.1.2. AT 指令设置

通过 AT 指令修改通信接口，参见 AT 指令说明。假设已经使用硬件设置的方法选择了某种通信接口，也可再次通过 AT 指令修改通信方式。

2.6.1.3. 出厂预先配置

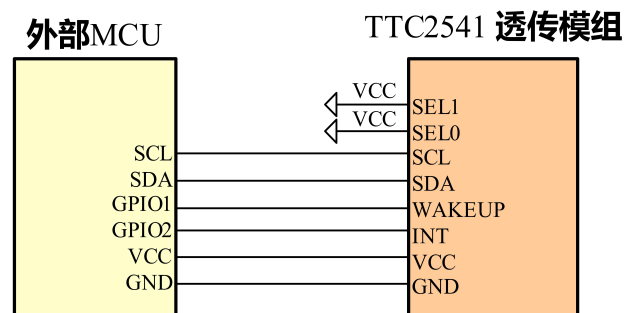
倘若硬件设计时，为了更优化硬件资源的使用，欲将 SEL 引脚作为 GPIO，可与我司业务取得联系，在模组出厂时预先配置好通信接口。

2.6.2. 三种通信方式连接示意图

透传模组与外部 MCU 通信时，需严格按照通信时序操作。当然，在测试时，可将透传模组 WAKEUP 引脚拉低，使模组一直处于唤醒状态，便于测试。

IIC 连接示意图

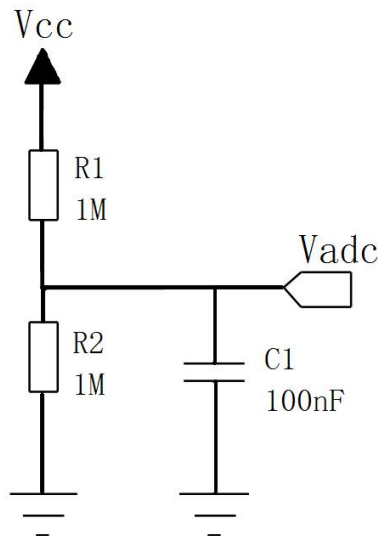
IIC 方式，SEL0/SEL1 连接方式，如 SEL1=1,SEL0=1:



2.6.3.ADC 参考电路及注意事项

2.6.3.1.ADC 参考电路

根据外部电压范围，ADC 输入 IO 需要外接分压电路，以及一个 100nF 电容如 C1，分压电阻可根据需求修改，可参照下图：需测量电压 V_{cc} ，经过 R1/R2 分压， V_{adc} 连接至 ADC 输入引脚。



2.6.3.2.ADC 注意事项

每次 ADC 采集完成后，ADC 对应的 IO 口会变为 ADC 之前的配置。所以每次启动 ADC 之前，需要确保对应的 IO 口为输入状态（可通过软件将对应的 IO 口设置为输入）。

倘若启动 ADC 时，对应的 IO 口为输出状态，会导致两个问题：首先，结合分压电路，会影响功耗；其次，当启动 ADC 采集时，对应的 IO 口才会被配置为输入，由于电容 C1 的存在，会影响电压的变化，最终影响 ADC 采集准确度。

综上所述，ADC 采集需正确设置 IO 口状态。ADC 采集软件流程，[参见 3.4.26 节 ADC 配置](#)。

3. 应用注意事项

- 3-1. 注意静电防护,作业过程中,确保仪器,设备接地完全及防静电保护,防止烙铁及各设备接地不良及工作台,工作环境,包材及人体触摸等产生静电,破坏 IC 及程序被打飞;手工焊接模块时需注意烙铁温度,避免 PCB 铜皮剥离脱落;烙铁严格要求完全接地,避免烙铁电源破坏模块;作业员确实配载防静电环与落实静电防护检验,防止人体触摸破坏 IC 及程序
- 3-1a: 烙铁焊头对地阻抗在 10Ω 以内,漏电压 $<0.1V$,确认烙铁头与烙铁头套之间须接触良好,避免氧化接触不良;环境及人员静电电压在 $0 \pm 100V$ 以内.作业区域做好防静电标示.
- 3-2. 注意避免整体主板之电源回路不良焊接短路相连或开路时,造成蓝牙芯片电压异常,致使程序被打飞及 IC 被破坏之问题
- 3-3. 当模块闪存刻录程序固件时,VDDS 直流电源电压需在 $2.4 \sim 3.3V$ 之间,避免刻录时有不完全之异常状况发生.
- 3-4. 使用模块在生产及运送过程,敬请善尽模块零件保护措施,防止模块上的精密零件碰坏(回焊炉出口及装配,测试,运送过程,建议用防碰撞材料缓冲,不可相互碰撞)
- 3-5. 本模块为湿度敏感元器件,若使用在贴片回流焊作业时,敬请严格遵从 IPC/JEDECJ-STD-020 规定,先做好干燥除湿作业,又因本模块已为 2 次加工作业后放置在功能测试环境中,芯片内的湿度无法保证在一定的比值,敬请贵客了解;

(上述注意事项如下各示意图):



- 3-6. 模块应用原理图上的外接滤波零件,在主板需要时请接上,数值可依整板特性实际需要变更;
- 3-7. 安装建议 1: 模块天线周围及 RF 回路下主板 PCB 铜皮需净空,模块须放置于主板的边沿,天线四周附近不能有金属部件及妨碍电磁辐射的物质存在,会影响操控距离.

5.联系我们

深圳市昇润科技有限公司

ShenZhen ShengRun Technology Co.,Ltd.

Tel: 0755-86233846 Fax: 0755-82970906

官网地址: www.tuner168.com

阿里巴巴网址: <http://tuner168.1688.com/>

E-mail: marketing@ttcble.com

地址: 广东省深圳市龙岗区宝龙街道宝荷大道 76 号智慧家园 1 栋 C 座 505 单元

