



蓝牙 (BLE) 电子秤模组



概述

HY-254106 模块是昇润公司专门为智能电子秤推出的低功耗蓝牙模块,兼容低功耗蓝牙 4.0(BLE) 协议,配合昇润电子秤 APP,即可通过智能手机进行相关数据统计分析功能、多用户管理。可通过数据分析 BMI 指数,算出食物卡路里数量,分析婴儿成长曲线。方便客户快速开发产品和面市。

功能特点

- 采用TI 蓝牙芯片 (BLE) 芯片CC2541全程无铅工艺制作 ;
- 具有蓝牙SIG、美国FCC、欧盟CE、日本MIC等认证 ;
- 满足ROHS环保规定 ;
- 支持android 4.3以上版本系统 ;



- 提供安卓(android)平台电子秤app;
- 支持无线固件升级功能,随时更新固件;
- 支持人体秤和厨房秤模式;
- 人体秤模式：有用户、测量、设置三个界面
用户界面可以进行用户数据的创建，此处可以键入用户昵称、性别、身高、体重、目标体重；可以创建多个用户或对用户进行查看、修改、删除；
测量界面可以称量体重，水分、肌肉、骨骼重量以及脂肪比例，可以保存称量数据；
设置界面可以设置单位、指针、模拟称重声音；
- 厨房秤模式：可根据测试对象设置单位，如g,ml,oz等，称量界面中可对数据进行清零操作；可查询50多种食物的热量。在设置的界面上可以看到设备的名称，点击单位可以设置单位。点击分享可以把这个APP分享给别人。

模组电气特性

(以Ta = 25°C, VDD=3.0V, 1Mbps的标准测量, GFSK为250KHz调制, 蓝牙低功耗模式的标准测量.)

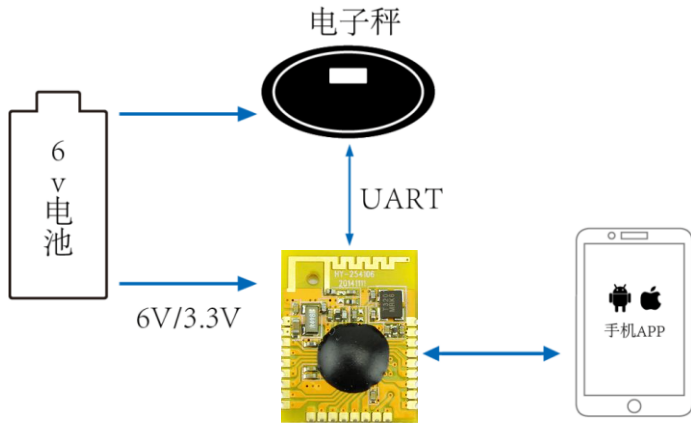
参数类型	描述	典型值	单位
射频范围	2.4G ISM频段	2400~2483.5	MHZ
发射功率	可通过软件编程设定	-23~0	dBm
接收灵敏度		-94	dBm
工作温度	工作环境	-20~+70	°C
存储温度	存储环境	-30~+85	°C
电源电压	工作电压	2.0~3.6	V
工作电流	无TX\RX工作电流	8.08	mA
广播电流		8.162	mA
通讯距离	空旷条件, 有效通讯距离	30	M

安装建议：模块天线附近，不能有金属部件，会引响操控距离。

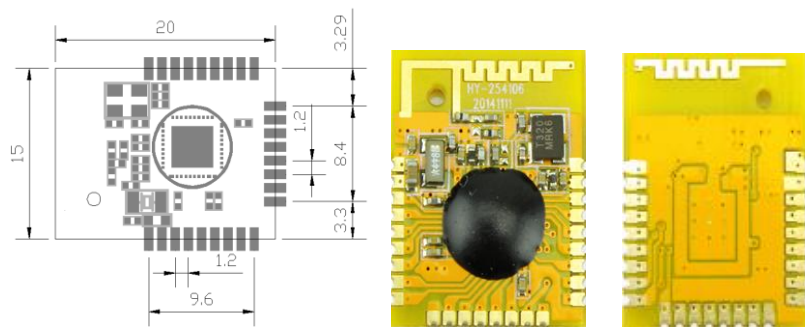
电源电压不得超过5V，否则可能会造成Flash数据清空。



工作方式示意图

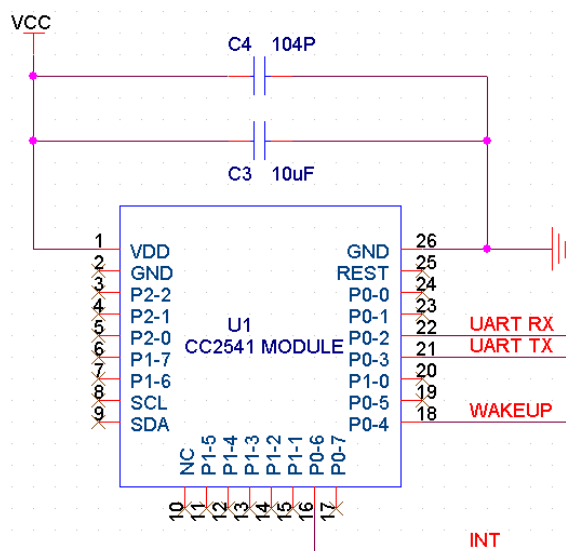


模块型号及外形尺寸



HY-254106 (PCBA 尺寸 : L 20 * W 15 * H 2.1mm)

蓝牙电子秤模组脚位定义





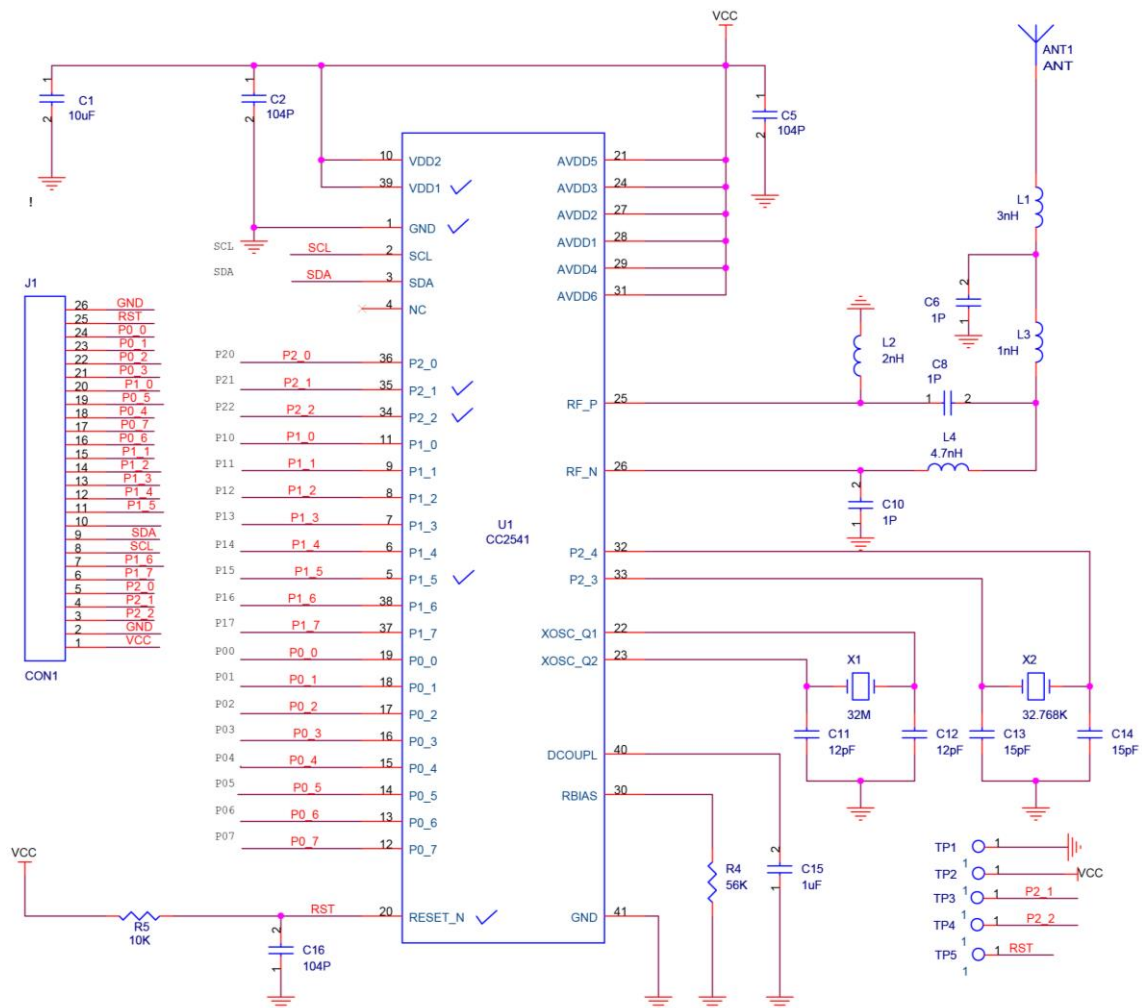
引脚编号	名称	功能	备注
1	VDD	BLE 模块供电引脚	DC 2.0-3.6 V
2	GND	NC	
3	P2_2	NC	
4	P2_1	NC	
5	P2_0	NC	
6	P1_7	NC	
7	P1_6	NC	
8	SCL	NC	
9	SDA	NC	
10	NC	NC	
11	P1_5	NC	
12	P1_4	NC	
13	P1_3	NC	
14	P1_2	NC	
15	P1_1	NC	
16	P0_6	INT 蓝牙模组收发数据中断输出	
17	P0_7	NC	
18	P0_4	WAKEU 蓝牙模组唤醒引脚	
19	P0_5	NC	
20	P1_0	NC	
21	P0_3	TX 串口发送引脚	
22	P0_2	RX 串口接收引脚	
23	P0_1	NC	
24	P0_0	NC	
25	REST	NC	
26	GND	BLE 模块接地引脚	电源地



BLE 应用实例



典型应用电路图






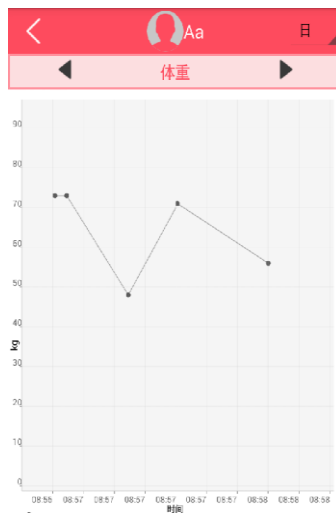
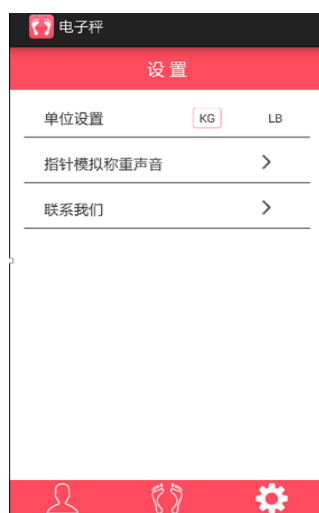
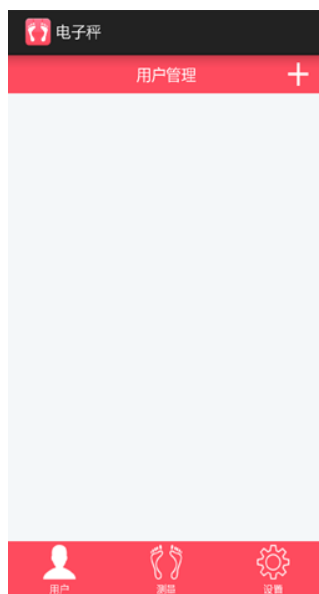
手机 APP 下载



免费 APP 下载，请使用手机浏览软件或微信软件的“扫一扫”扫描左边的二维码，下载并安装；

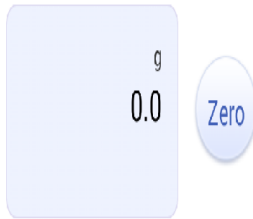
安装 APP 后点击图标  进入人体秤 APP 界面；

注：厨房秤和人体秤是一个 A，当你连接厨房秤的时候出现厨房秤的界面 ，连接人体秤会出现人体秤的界面。





安装 APP 后点击图标进入厨房秤 APP 界面；



热量查询

总卡路里:	520.00千焦
脂肪:	2.00g
蛋白质:	2.00g
碳水化合物:	135.00g
维生素A:	-
维生素C:	40.00mg
钙:	40.00mg
铁:	6.00mg