

蓝牙（BLE）报警器模组

HY-254124

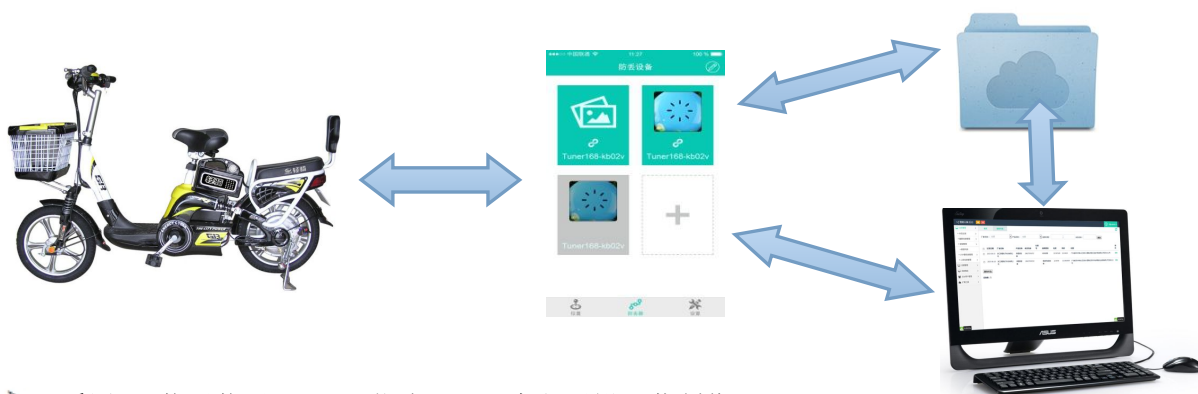
2015/7/21



概述

HY-254124 模块是昇润公司专门为智能报警器推出的低功耗蓝牙模块，兼容低功耗蓝牙 4.0 (BLE) 协议，配合昇润蓝牙报警器 APP, 即可通过移动智能设备（手机、平板电脑）实时监测和控制车辆。昇润蓝牙智能报警方案，手机遥控车辆实现防盗、定位功能、感应开关锁功能；同时可监测车辆行驶信息（速度、电量、温度）；并配合一键通故障修复控制器，语音播报故障信息；手机掌控车辆，实现蓝牙车载报警系统的智能化管理。

功能特点



- 采用TI 蓝牙蓝牙（BLE）芯片CC2541全程无铅工艺制作；
- 具有蓝牙SIG、美国FCC、欧盟CE、日本MIC等认证；
- 支持ios7、android 4.3以上版本系统；
- 提供苹果(apple)、安卓(android)两大平台报警器app；
- 支持无线固件升级功能,随时更新固件；
- 可通过手机遥控防盗器的功能,实现设防、解锁、启动和寻找车辆；
- 感应功能:用户离开一定距离后,防盗器将自动上锁。用户进入有效距离后,可以自动解除设防状态。不同的环境下,蓝牙传输距离会有一些的差异性；
- 仪表功能:显示当前行驶速度、电量和温度；
- 语音提示功能:配合一键通故障修复控制器,语音播报故障信息。

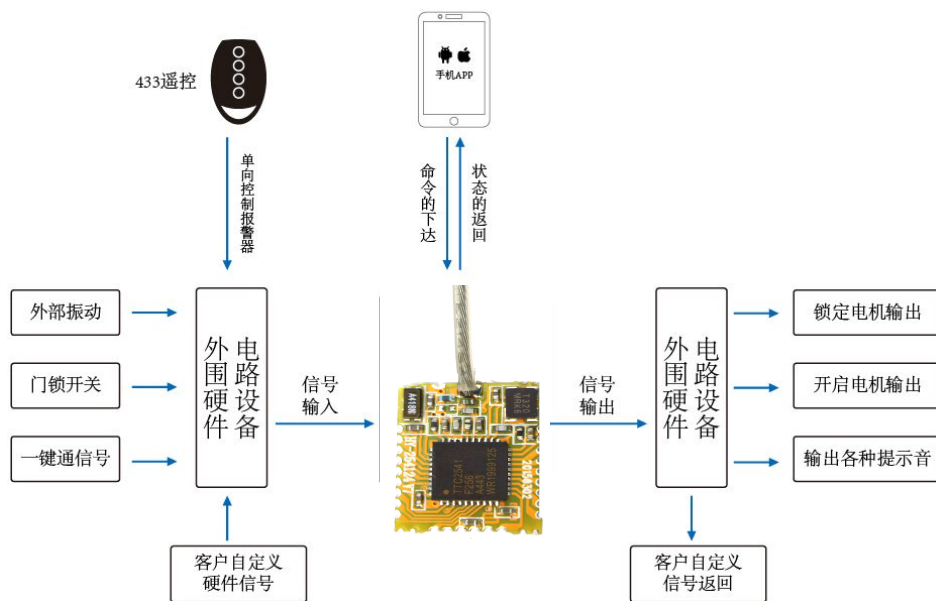
电气特性

(以Ta = 25°C, VDD=3.0V, 1Mbps的标准测量, GFSK为250KHz调制, 蓝牙低功耗模式的标准测量。)

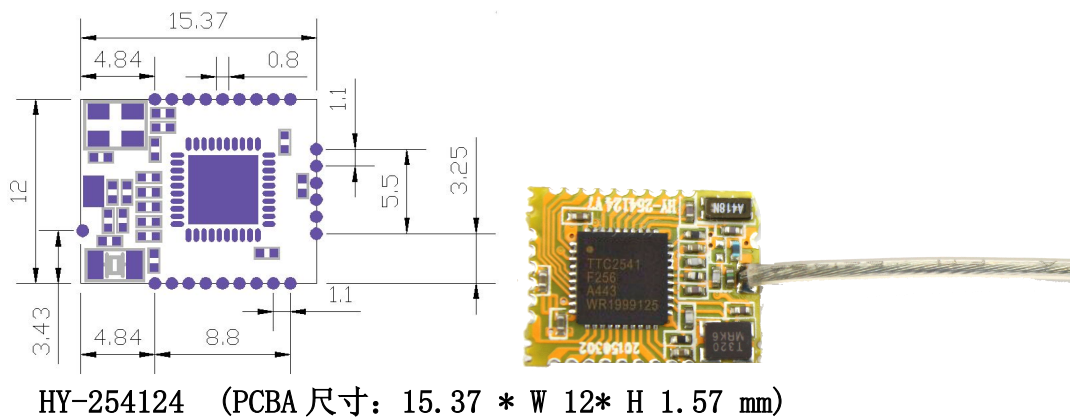
参数类型	描述	典型值	单位
射频范围	2.4G ISM频段	2400~2483.5	MHZ
发射功率	可通过软件编程设定	-23~0	dBm
接收灵敏度		-94	dBm
工作温度	工作环境	-20~+70	°C
存储温度	存储环境	-30~+85	°C
电源电压	工作电压	2.0~3.6	V
纹波要求	100mVp-p max	100	mV
工作电流	无TX\RX工作电流	8.3	mA
睡眠电流	睡眠模式电流	0.3	uA
通讯距离	空旷条件,有效通讯距离	30	M

安装建议: 模块天线附近,不能有金属部件,会引响操控距离。
电源电压不得超过5V,否则可能会造成Flash数据清空。

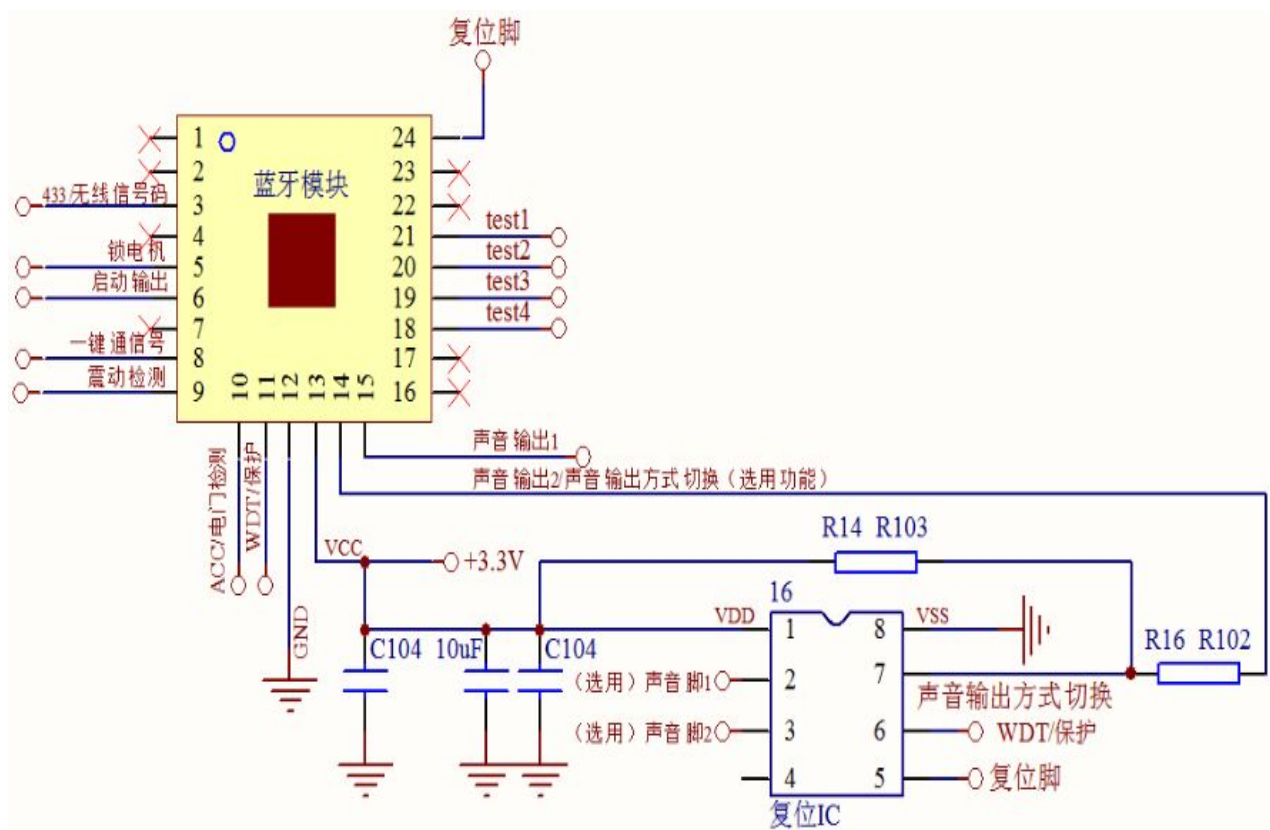
工作方式示意图



模块型号及外形尺寸



蓝牙报警器模组脚位定义



引脚编号	名称	功能	备注
1	I02_2	NC	
2	I02_1	NC	
3	I02_0	433/无线信号码	
4	I01_7	NC	
5	I01_6	锁电机	
6	I03_1/SCL	启动输出	
7	I01_5	NC	
8	I01_4	一键通信号	
9	I01_3	震动检测	
10	I01_2	VCC/电门检测	
11	I03_0/SDA	WDT/保护	
12	GND	BLE 模块接地引脚	电源地
13	VCC	BLE 模块供电引脚	DC 2.0-3.6 V
14	I01_1	声音输出 2/声音输出方式切换 (选用功能)	
15	I01_0	声音输出 1	
16	I00_7	NC	
17	I00_6/INT	NC	

18	I00_5	NC	
19	I00_4/WAKEUP	NC	
20	I00_3/TX	NC	
21	I00_2/RX	NC	
22	I00_1	NC	
23	I00_0	NC	
24	REST	复位脚	

BLE 应用实例



电动车防盗报警



G-sensor 震动报警器

手机 APP 下载



免费 APP 下载, 请使用手机浏览软件或微信软件的“扫一扫”扫描左边的二维码, 下载并安装; 操作说明在 APP 里有专栏说明(目前只支持 IOS 操作系统)。

安装 APP 后点击图标  进入 APP 界面, 具体操作方法请参考 APP 中的“使用说明”;