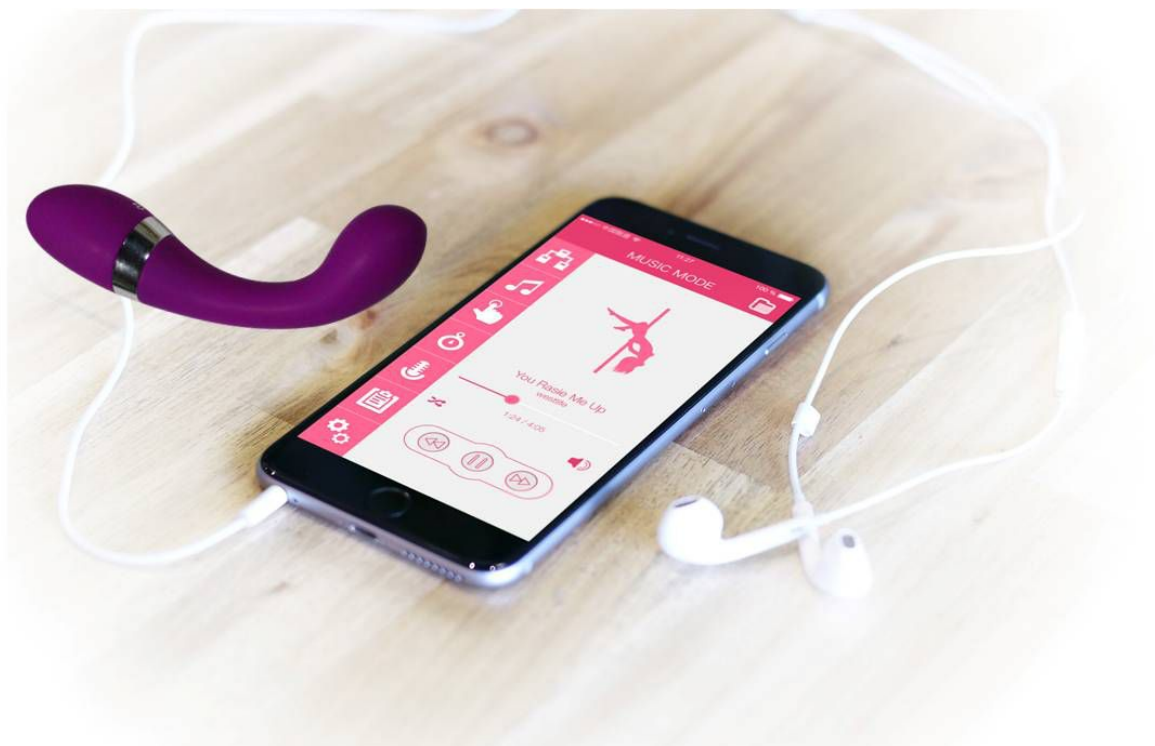


蓝牙（BLE）按摩器模组

HY-254112

HY-254113

2015/7/10



概述

HY-254112&HY-254113 模块是昇润公司专门为智能蓝牙按摩棒推出的低功耗蓝牙模块，兼容低功耗蓝牙 4.0（BLE）协议，配合昇润蓝牙灯 APP，即可通过智能手机随心控制按摩棒。昇润的智能蓝牙按摩棒方案，手机等移动设备控制蓝牙按摩棒功能，包括音乐控制模式、触摸控制模式、G-sensor 控制模式、语音控制模等；总计 16 个震动模式，10 种震动强度，更有单马达、双马达、四马达控制选择，多点控制手段，激发多点高潮。

功能特点

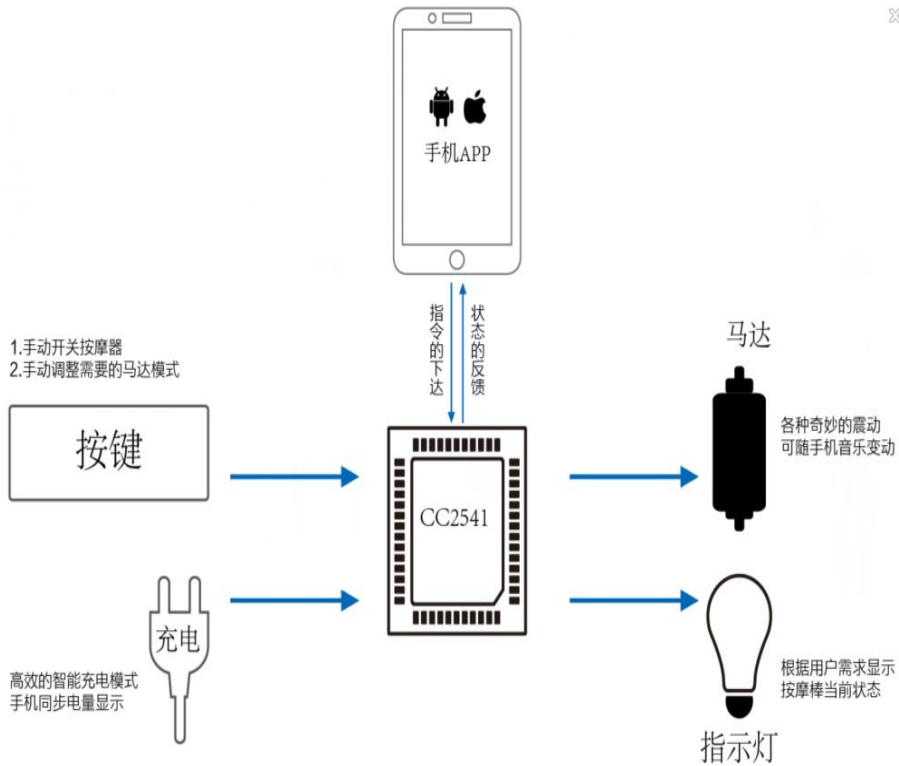
- 采用TI 蓝牙（BLE）芯片CC2541全程无铅工艺制作；
- 具有蓝牙SIG、美国FCC、欧盟CE、日本MIC等认证；
- 满足ROHS环保规定；
- 支持ios7.0、android 4.3以上版本系统；
- 提供苹果(IOS)、安卓(android)两大平台app；
- 支持无线固件升级功能,随时更新固件；
- 音乐模式：根据播放音乐的节奏控制马达的震动强度和频率；
- 触控模式：自定义触控区域的震动模式，触控时马达自动变换成设定的震动模式，且越靠近外边缘震动强度越强；
- 平衡模式：自定义颜色区域的震动模式，重力球滚动到颜色区域自动变换成设定的震动模式，且越靠近外边缘震动强度越强；
- 录音模式：采集外界的声音大小及频率控制马达的震动强度和频率；
- 预设震动：10种震动模式供选择；
- 设置：设置马达与手机同步震动，手机翻转马达停止震动。触控区域和重力区域的震动模式。

电器特性

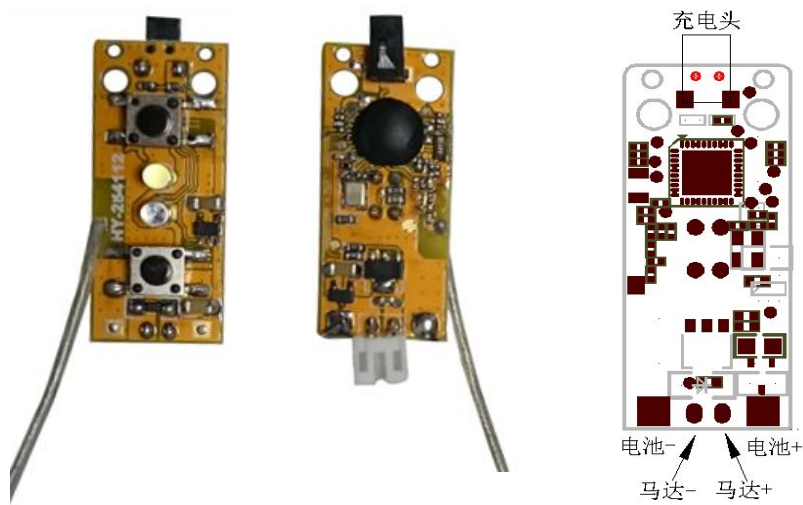
（以Ta = 25℃，VDD=3.6V/4.2V，1Mbps的标准测量，GFSK为250KHz调制，蓝牙低功耗模式的标准测量。）

参数类型	描述	典型值	单位
射频范围	2.4G ISM频段	2400~2483.5	MHZ
发射功率	可通过软件编程设定	-23~0	dBm
接收灵敏度		-94	dBm
工作温度	工作环境	-20~+70	℃
存储温度	存储环境	-30~+85	℃
电源电压	女款按摩器工作电压	3.6~4.2	V
	男款按摩器工作电压	4.2~6.0	V
纹波要求	100mVp-p max	100	mV
工作电流	最大工作电流	74	mA
	静态工作电流	10	mA
睡眠电流	睡眠工作电流	7.8	uA
通讯距离	空旷条件，有效通讯距离	10	M
安装建议：模块天线附近，不能有金属部件，会影响操控距离。 电源电压不得超过5V，否则可能会造成Flash数据清空。			

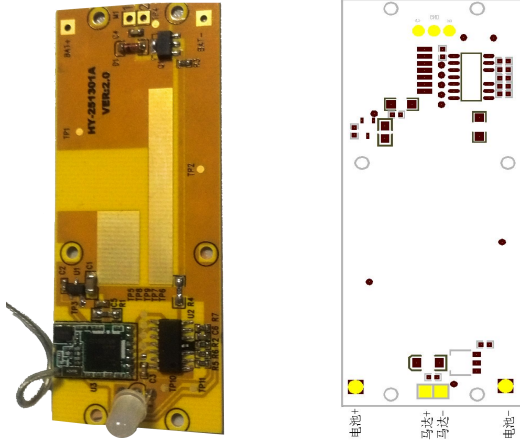
男、女款按摩器工作方式示意图



模块型号及外形尺寸



女款按摩器 HY-25412 (PCBA 尺寸: L 37 * W 15.2* H 9mm)

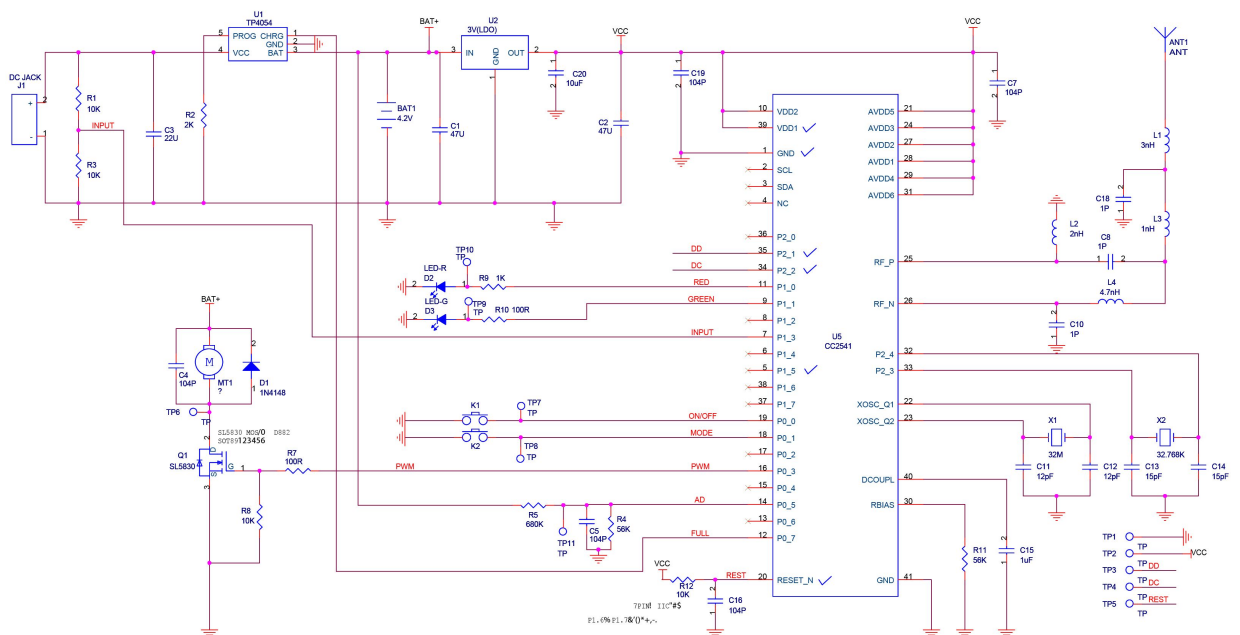


男款按摩器 HY-25413 (PCBA 尺寸: L 74 * W 30* H 15mm)

BLE 应用实例




应用电路图



手机 APP 下载



免费 APP 下载，请使用手机浏览软件或微信软件的“扫一扫”扫描左边的二维码，下载并安装；操作说明在 APP 里有专栏说明

安装 APP 后点击图标  进入 APP 界面，具体操作方法请参考 APP 中的“使用说明”

