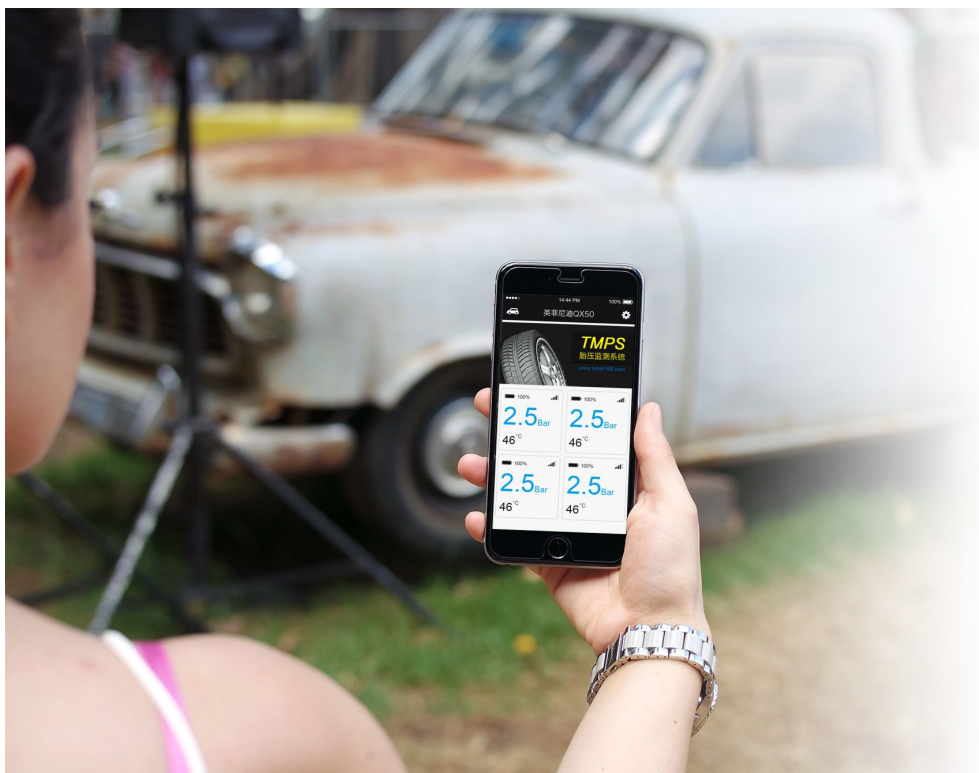


蓝牙（BLE）胎压模组

HY-254101

2015/7/24



概述

HY-254115 模块是昇润公司专门为汽车胎压推出的低功耗蓝牙模块，兼容低功耗蓝牙 4.0（BLE）协议，配合昇润蓝牙胎压 APP，即可通过智能手机进行相关数据统计分析功能、多用户管理。可通过手机 APP 检测轮胎的气压值、温度变化、电量变化等，通过读取分析行车数据，为您提供创新的用车及驾驶服务，是你的用车安全智能神器；助您驾驶更省钱、用车更安全。

功能特点

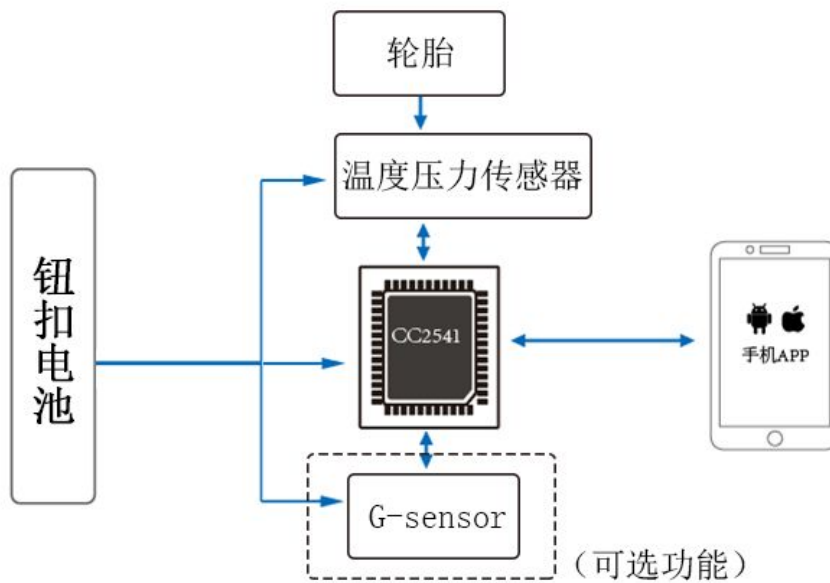
- 采用TI 蓝牙蓝牙（BLE）芯片CC2541全程无铅工艺制作；
- 具有蓝牙SIG、美国FCC、欧盟CE、日本MIC等认证；
- 支持ios7.0、android 4.3以上版本系统；
- 提供苹果(IOS)、安卓(android)两大平台灯控app；
- 支持无线固件升级功能,随时更新固件；
- 支持同时控制4~6个轮胎，多个车辆同时管理，车辆轮胎异常报警。

模组电气特性

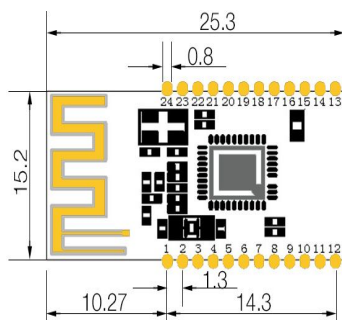
（以Ta = 25℃，VDD=3.0V，1Mbps的标准测量，GFSK为250KHz调制，蓝牙低功耗模式的标准测量。）

参数类型	描述	典型值	单位
射频范围	2.4G ISM频段	2400~2483.5	MHZ
发射功率	可通过软件编程设定	-23~0	dBm
工作温度	工作环境	-20~+70	℃
存储温度	存储环境	-30~+85	℃
接收灵敏度		-94	dBm
电源电压	工作电压	2.0~3.6	V
纹波要求	100mVp-p max	100	mV
工作电流	无TX\RX工作电流	8.3	mA
睡眠电流	睡眠模式电流	0.3	uA
通讯距离	空旷条件，有效通讯距离	30	M
安装建议：模块天线附近，不能有金属部件，会引响操控距离。 电源电压不得超过 5V，否则可能会造成 F lash数据清空。			

工作方式示意图

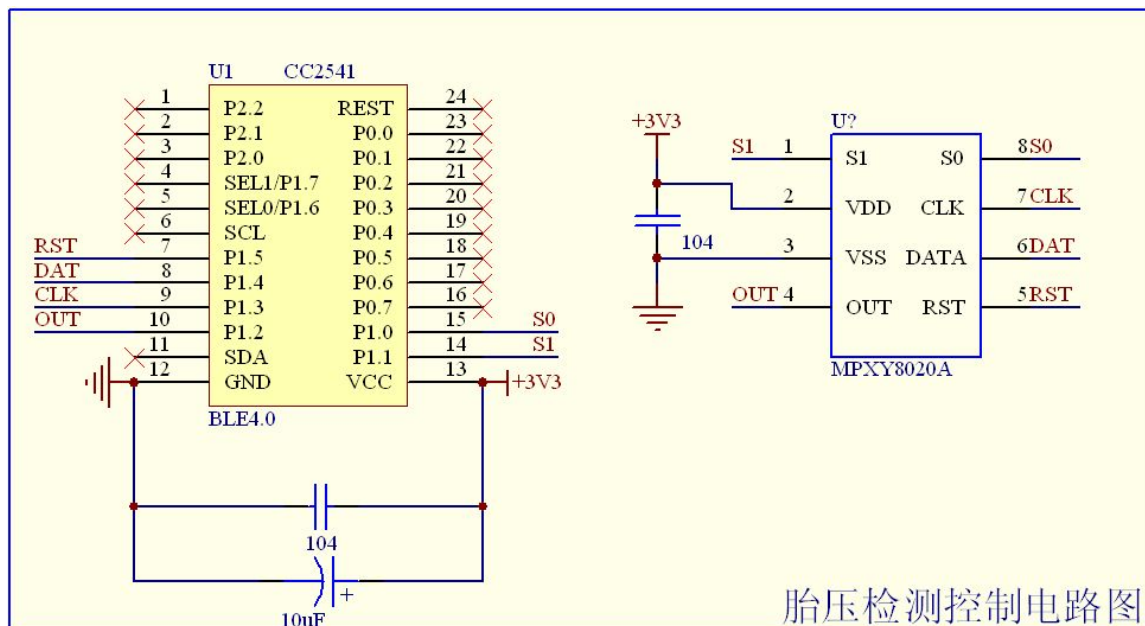


模块型号及外形尺寸



HY-254101 PCBA 尺寸: L 25.3 * W 15.2 * H 2.04 mm

典型应用电路图



蓝牙胎压模组脚位定义

引脚编号	名称	功能	备注
1	P2.2	NC	
2	P2.1	NC	
3	P2.0	NC	
4	P1.7	NC	
5	P1.6	NC	
6	SCL	NC	
7	P1.5	复位	
8	P1.4	数据线	
9	P1.3	时钟线	
10	P1.2	输出	
11	SDA	NC	
12	GND	BLE 模块接地引脚	电源地
13	VCC	BLE 模块供电引脚	DC 2.0-3.6 V
14	P1.1	S1	
15	P1.0	S0	
16	P0.7	NC	
17	P0.6	NC	
18	P0.5	NC	
19	P0.4	NC	
20	P0.3	NC	

21	P0.2	NC	
22	P0.1	NC	
23	P0.0	NC	
24	REST	NC	

BLE 应用实例



手机 APP 下载



免费 APP 下载，请使用手机浏览软件或微信软件的“扫一扫”扫描左边的二维码，下载并安装；操作说明在 APP 里有专栏说明

安装 APP 后点击图标进入 APP 界面，具体操作方法请参考 APP 中的“使用说明”；