



CC2640 触屏蓝牙手环方案



概述

HY-264006 蓝牙触摸手环模块是昇润公司倾心打造的一款智能穿戴手环产品,兼容低功耗蓝牙 4.0 以上 (BLE) 协议。配合昇润手环 APP, 即可通过智能手机随时监测运动量、睡眠质量, 并在身体处于亚健康状态下提醒用户具体调整方向 (睡眠时长、运动量等); 注重身体健康的同时又能完美的完成诸如来电提醒、手环查找、时钟、闹钟智能唤醒等功能。

功能特点

- 采用TI 蓝牙 (BLE) 芯片CC2640全程无铅工艺制作
- 达到RoHs环保规定
- 支持ios7.0、android 4.3以上版本系统
- 提供苹果(apple)、安卓(android)两大平台手环app
- 支持计步 (走路、跑步) 功能
- 支持卡路里、里程、运动目标自动记录功能
- 支持深睡、浅睡、睡眠质量自动监测记录功能
- 支持30天运动和睡眠数据存储
- 支持标准时钟功能
- 支持闹钟功能, 目前最多支持4个
- 支持无痛震动、来电、短信提示 (仅支持android平台)、距离超出等提醒功能
- 支持防丢查找功能, 可随时查找手环



- 支持绑定和解绑功能，解绑时清除数据
- 支持个人信息设置功能
- 采用高性能锂聚合物电池，超长续航360h
- 充电时间:3h，充电电压:5V
- 支持低压掉电保存数据功能
- 具备电量、充、放监测显示功能
- 配备0.91寸超低功耗OLED屏
- 支持自动识别触摸菜单功能
- 支持抬手自动亮屏查看时间
- PCBA(含60mA锂电池、0.91寸OLED屏及振动马达)重量: 4.5g

电气特性

(以Ta = 25°C，1Mbps GFSK调制，蓝牙低功耗模式的标准测量.)

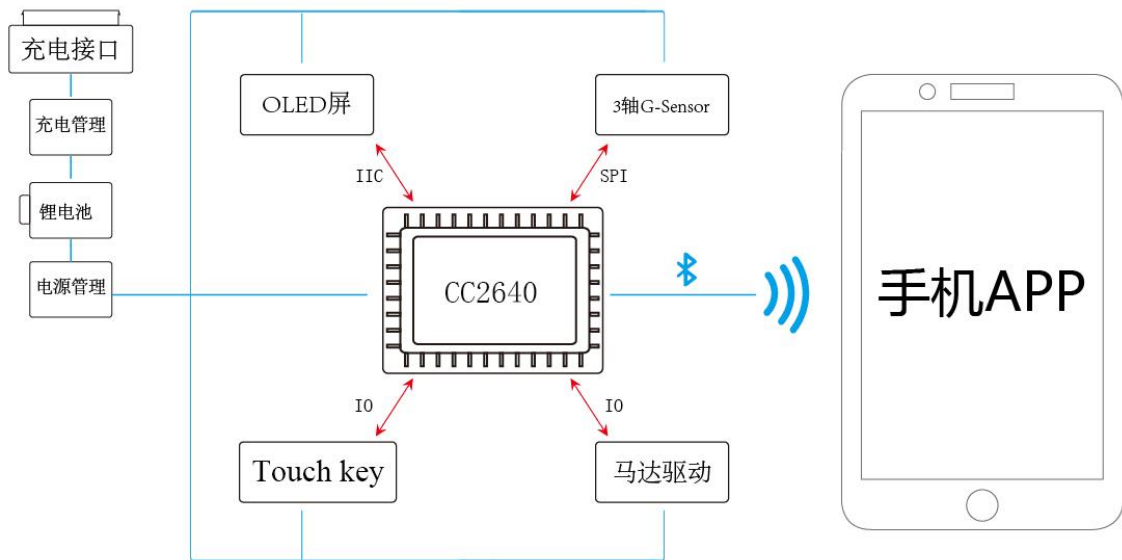
参数类型	描述	典型值	单位
射频范围	2.4G ISM频段	2400~2483.5	MHZ
发射功率设定	可通过软件编程设定	0~5	dBm
接收灵敏度	可通过软件设定接收信号指示	-97	dBm
工作温度	工作环境	-20~+70	°C
存储温度	存储环境	-30~+85	°C
充电电压	充电工作电压	5.0	V
通讯距离	空旷条件，有效通讯距离	15	M

功耗

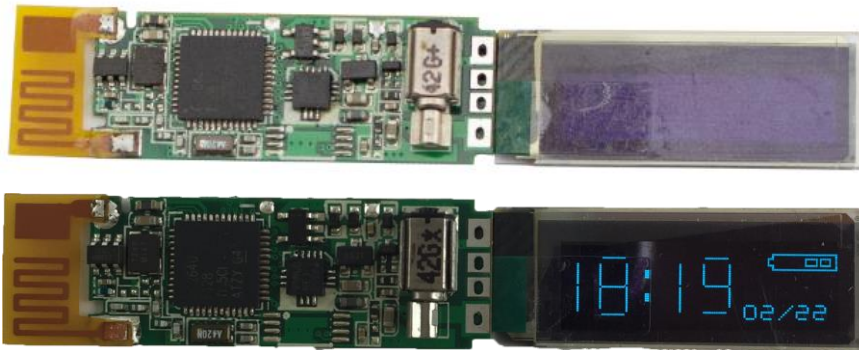
状态	单位 (mA)
1.手环未连接 (亮屏)	3.82
2. 手环未连接 (灭屏)	0.035
3.手环连接APP (亮屏)	3.9
4.手环连接APP (灭屏)	0.033
5. 查找 (蜂鸣器动作)	22



工作方式示意图



模块型号及外形尺寸



PCBA 尺寸：33.5*12.5*5.5mm

模块套料清单

编号	名称	型号或规格
1	锂电池	60mA 301321
2	振动马达	T1035-3610
3	0.91' OLED 屏	14PIN 屏 2832TLBFG02
4	外壳套料	USB 充電型長方形外殼



手机 APP 下载

安装 APP 后点击图标  进入 APP 界面,具体操作方法请参考操作说明 ;





OLED 显示:



计步



跑步



能量



距离



查找



短信



来电



闹钟



睡眠