

低功耗蓝牙 (BLE) 4.1

心率手环硬件 PCBA 规格书

协议版本：V1.0

深圳市昇润科技有限公司

2016 年 11 月 30 日

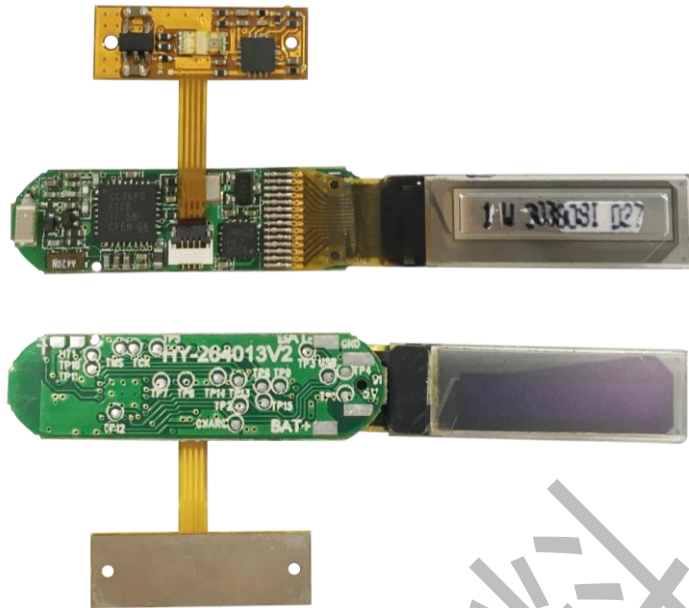
版权所有

目录

1.心率手环模组实物图.....	3
1.1.心率手环模组尺寸图.....	3
1.2. 心率手环模组电气特性.....	4
1.3. 心率手环模组应用原理图.....	错误!未定义书签。
2.联系我们.....	5

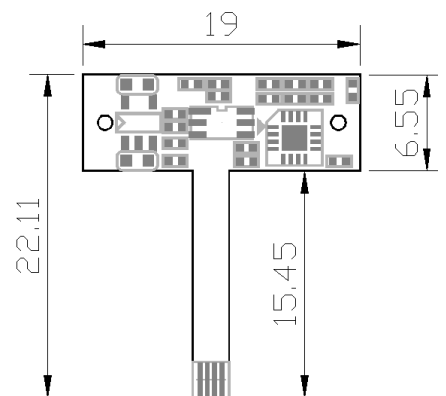
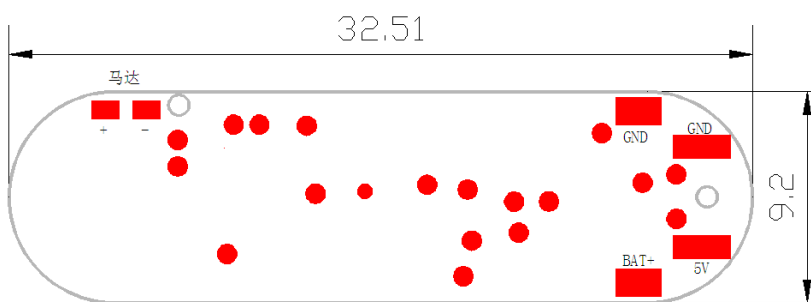
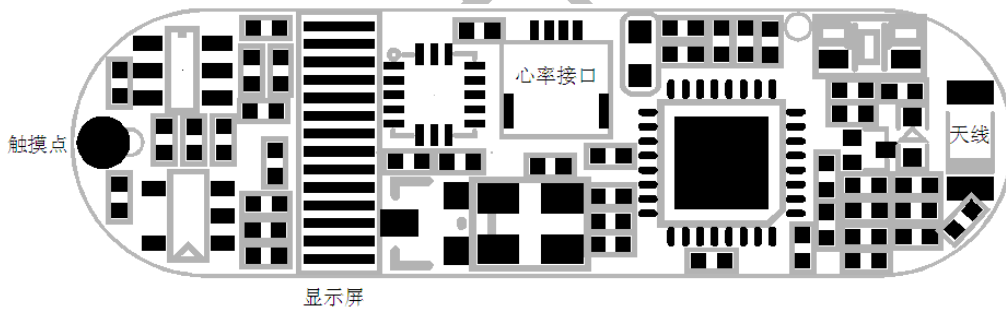
公开资料

1. 心率手环模组实物图



1.1. 心率手环模组尺寸图

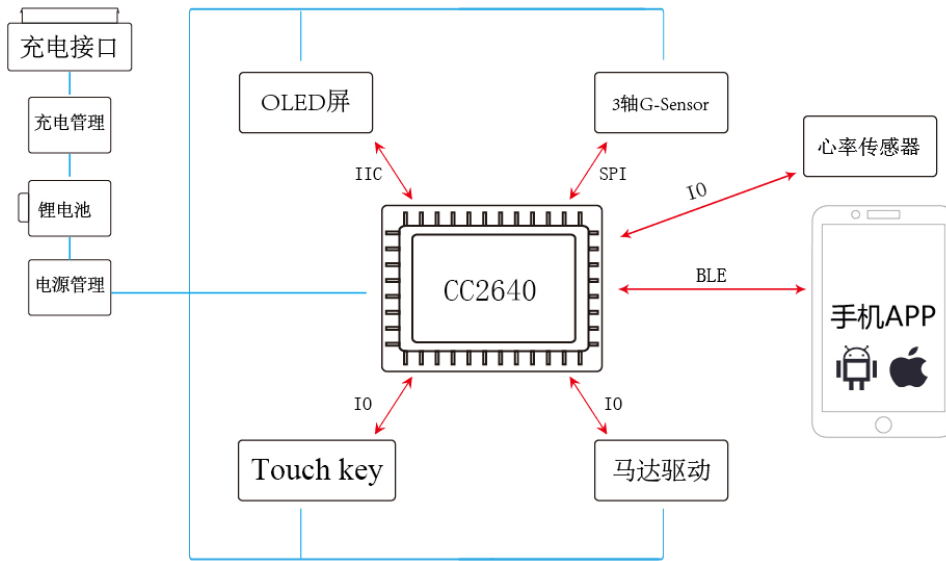
HY-264013 陶瓷天线 板厚 4.8mm (PCBA 厚度含 OLED 屏, 不含电池、马达)



1.2. 心率手环模组电气特性

- 调制模式：GFSK
- 接收灵敏度：-96dBm (典型值)
- 频率范围：2402~2480MHZ (2.4G ISM band)
- 输出功率设置：-20~+5 dBm (通过软件编程设定)
- 工作温度：-20°C~+70°C
- 储存温度：-30°C~+85°C
- 工作湿度：< 85%RH (at 40°C)
- 充电电压：5Vdc
- 灭屏广播电流：49.7uA
- 亮屏广播电流：2.06mA
- 灭屏连线电流：62.8uA
- 亮屏连线电流：2.22mA
- 心率测量电流：2.58mA
- 有效收发距离: 30 米 typ(自由空间, 面对面测试)

1.3. 心率手环工作示意图



2.联系我们

深圳市昇润科技有限公司

ShenZhen ShengRun Technology Co.,Ltd.

Tel: 0755-86233846 Fax: 0755-82970906

官网地址：www.tuner168.com

阿里巴巴网址：<http://shop1439435278127.1688.com>

E-mail: marketing@tuner168.com

地址：广东省深圳市南山区西丽镇龙珠四路金谷创业园 B 栋 6 楼 602

