

## 蓝牙（BLE）灯控模组

HY-254117

2015/7/15



### 概述

HY-254117 模块是昇润公司专门为智能 LED 照明推出的低功耗蓝牙模块，兼容低功耗蓝牙 4.0（BLE）协议，配合昇润蓝牙灯 APP，即可通过智能手机随心控制 LED 灯。昇润的蓝牙智能 LED 照明方案，支持一对多，多对多等控制模式，特别地，昇润公司为照明企业提供“交钥匙”式解决方案，备有全面详细的参考设计，方便客户快速开发产品和面市，第一时间抢占智能照明先机。

## 功能特点

无需控制器，手机直接控制，摆脱距离限制,随心所欲



控制色温：根据情景气氛调整色温，更加贴近心情。



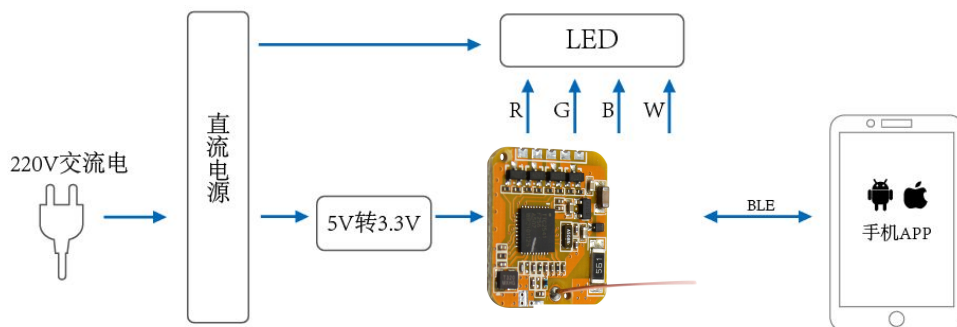
- 采用TI 蓝牙（BLE）芯片CC2541全程无铅工艺制作；
- 具有蓝牙SIG、美国FCC、欧盟CE、日本MIC等认证；
- 支持ios7.0、android 4.3以上版本系统；
- 提供苹果(IOS)、安卓(android)两大平台灯控app；
- 支持无线固件升级功能,随时更新固件；
- 一对多蓝牙灯，手机可以同时控制4个灯；
- 支持4路7.8KHz、PWM、TTL信号输出；
- 支持R(红)、G(绿)、B(蓝)、CC(冷色)4路任意混色控制；
- 支持2763520种颜色控制；
- 支持15级的亮度控制；
- 支持音乐频谱调色控制；
- 支持声音拾音调控；
- 支持相片颜色还原控制；
- 支持4个闹钟；
- 支持多达11种场景模式(渐亮、渐灭、七彩等)；
- 支持高电平输出控制，驱动电路稳定可靠；
- 可以支持0~40W灯的控制；
- 灯珠的个数和W数：7W => 红绿蓝3色LED灯\*4pcs & 冷或暖白LED灯5灯\*并联3路；
- 电源匹配的参数：AC 100~240V 转换成 16VDC/0.5A 恒压恒流。

## 模组电气特性

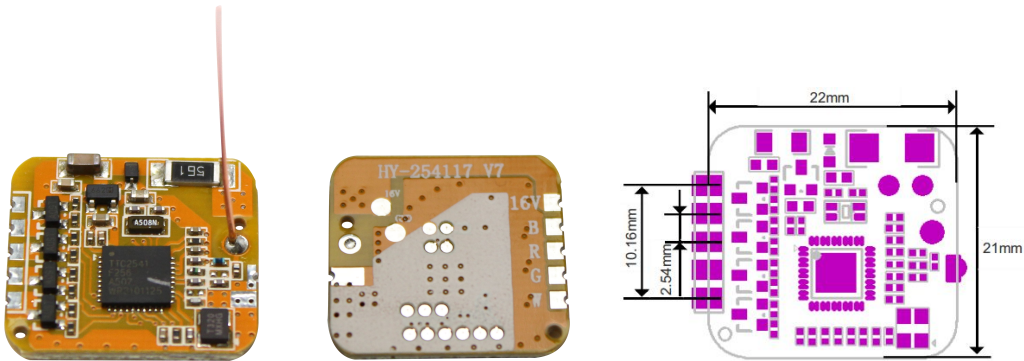
(以Ta = 25°C, VDD=3.0V, 1Mbps的标准测量, GFSK为250KHz调制, 蓝牙低功耗模式的标准测量。)

参数类型	描述	典型值	单位
射频范围	2.4G ISM频段	2400~2483.5	MHZ
发射功率	可通过软件编程设定	-23~0	dBm
工作温度	工作环境	-20~+70	°C
存储温度	存储环境	-30~+85	°C
接收灵敏度		-94	dBm
电源电压	工作电压	16	V
纹波要求	200mVp-p max	200	mV
工作电流 瓦特数=1.5A*16V=24W以 内。(0~24W之间)	白色灯最大恒定工作电流	1.5	A
	红色灯最大恒定工作电流	1.5	A
	绿色灯最大恒定工作电流	1.5	A
	蓝色灯最大恒定工作电流	1.5	A
通讯距离	空旷条件, 有效通讯距离	10	M
安装建议: 模块天线附近, 不能有金属部件, 会影响操控距离。 电源电压不得超过5V, 否则Flash数据可能会清空。			

## 工作方式示意图

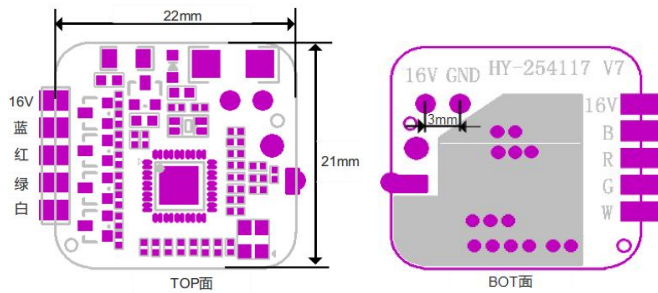


## 模块型号及外形尺寸



HY-254117 PCBA 尺寸: L 22 \* W 21\* H 2.66mm (不含天线高度)

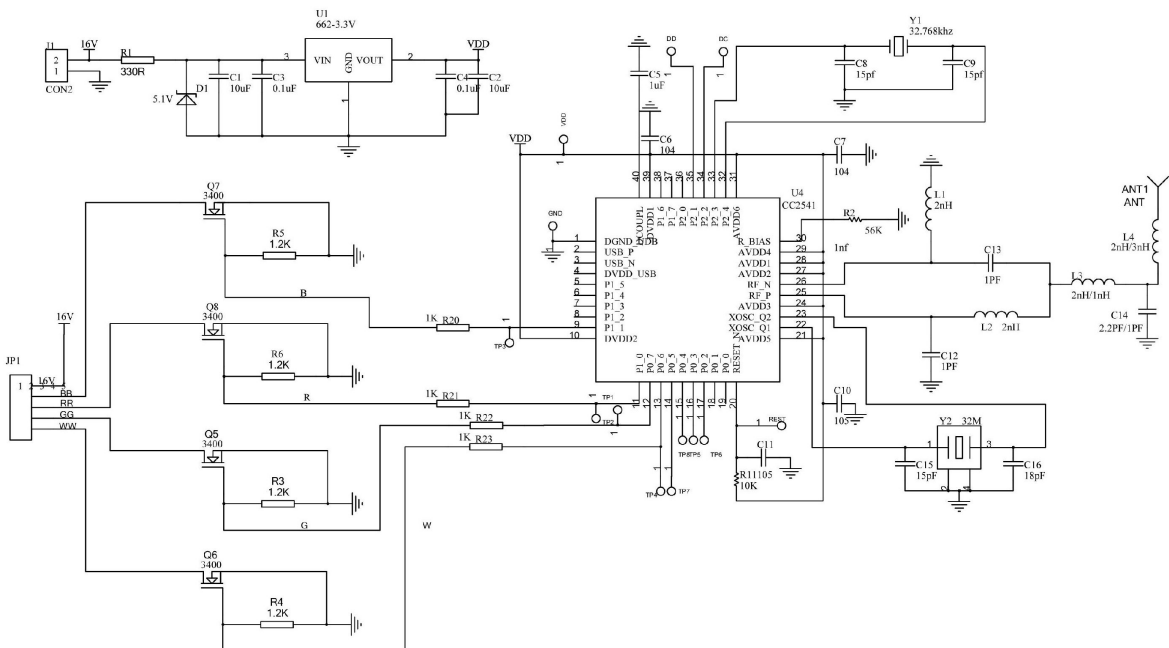
## 蓝牙灯模组脚位定义



蓝牙灯模组脚位功能见左图所示

VCC: BLE 模块供电引脚 (灯控板内置 3.3V 稳压回路, 提供给蓝牙控制回路应用; 实际应用电源之电压/电流值, 依电源供应板之能力而定);  
 GND: BLE 模块接地引脚

## 典型应用电路图



## BLE 应用实例



温馨时刻 活跃氛围  
**客厅篇**



欢乐凝聚 美好氛围  
**餐厅篇**



柔和天赖 浪漫入眠  
**卧房篇**



## 手机 APP 下载



免费 APP 下载，请使用手机浏览软件或微信软件的“扫一扫”扫描左边的二维码，下载并安装；操作说明在 APP 里有专栏说明

安装 APP 后点击一对多蓝牙灯图标进入 APP 界面, 具体操作方法请参考 APP 中的“使用说明”;

